
FDデッキKW

(合成木材ウッドデッキ)

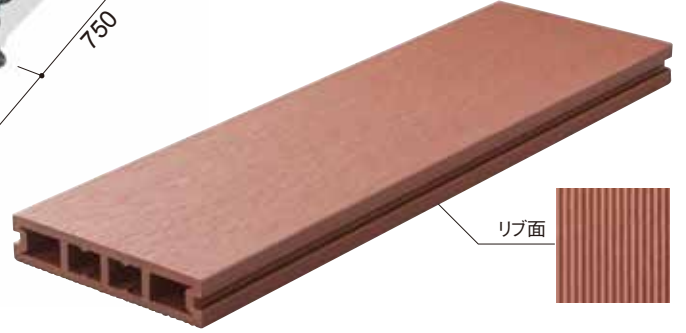
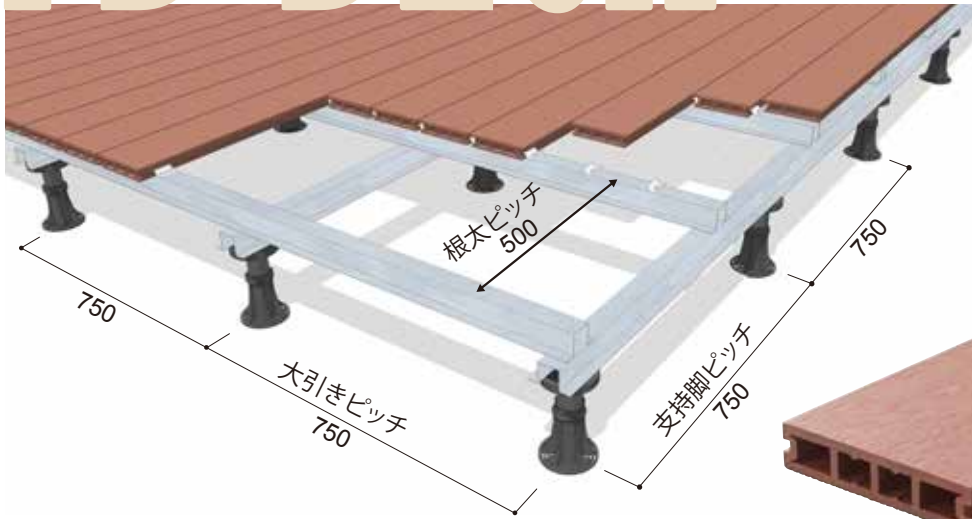


FDデッキKW

(合成木材ウッドデッキ)

FDデッキKWは、リサイクル木材と熱可塑性オレフィン系樹脂(PE/PP)を混合して成形した合成木材ウッドデッキです。木材のやさしい風合いを持ち、リブ面・フラット面の表裏両面が使用可能です。

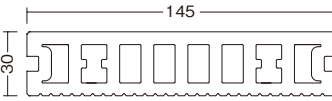
※デッキ仕上げ高さは150~800mmになります。(左記以外の高さとなる場合はご相談ください。)



※受注生産品

規格

断面寸法:30mm×145mm
長さ:2000mm
約32kg/㎡(H300程度)



カラーバリエーション



ダークブラウン (DB)



ブラウン (BR)



ライトブラウン (LB)

■FDデッキKW仕様

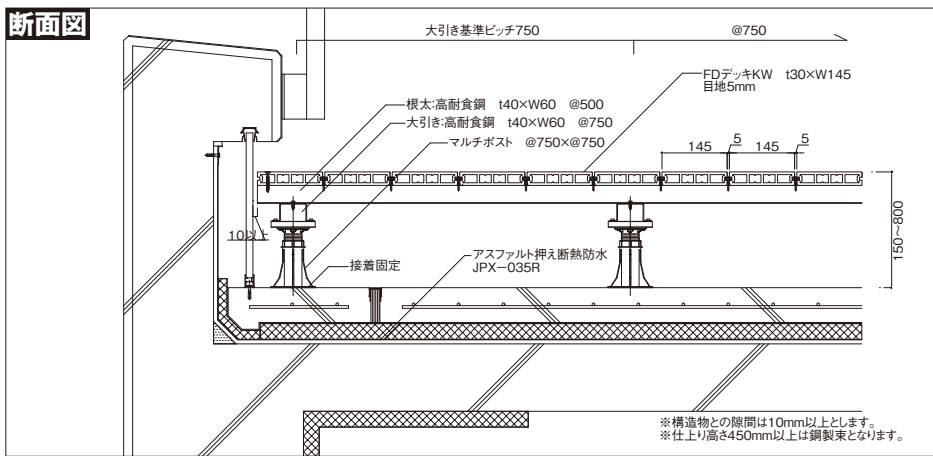
仕様	防水保護材	支持脚接着剤	①
			支持脚
FDデッキKW	防水種別対応ガイドライン参照	スーパーUダイン	マルチポスト 0A型~445型
		60g~70g/個	@750×@750

■使用材料

品 種	品 名	規 格	単 位	材 質	備 考
合成木材ウッドデッキ	FDデッキKW	w145×t30×L2000 6.0kg/本	枚	合成木材	色:ダークブラウン(DB)・ブラウン(BR)・ライトブラウン(LB)
合成木材ウッドデッキ	FDデッキKW幕板用	w150×t13×L2000 6.2kg/本	枚	合成木材	色:ダークブラウン(DB)・ブラウン(BR)・ライトブラウン(LB)
合成木材ウッドデッキ固定金具	FDデッキKW留具-30用	100個入り	箱	—	L2000:5個/本
支持脚接着剤	スーパーUダイン	3kg/パック	個	1液型ウレタン樹脂系	
鋼製根太	鋼製根太 t40×w60	L3000	本	ZAM鋼	2kg/m
樹脂製支持脚	マルチポスト	裏表紙参照	個	耐候性樹脂	
鋼製束	鋼製束	特注	個	—	仕上げ高さに合わせて特注製作
ビスA	ドリルビスA	SUS 5×25	箱	SUS	1000個/箱
ビスB	ドリルビスB	SUS 4×16	箱	SUS	1000個/箱(ブロンズ)



※掲載写真はイメージとなります。



※露出防水でご検討の際は下記ガイドラインを参照してください。

- FDデッキは受注生産品です。納期に2ヶ月以上かかる場合がありますのでご注意ください。
- FDデッキの端部は幕板などで風が吹き込まないようにしてください。
- 直射日光によりデッキの表面温度が上昇することがあります。デッキ上ではスリッパなどをご使用ください。
- リサイクル素材のため、表面色のばらつきがあります。また光の当たり方や見る角度により色合いが違って見えることがあります。
- 重量物を落とさないようにしてください。また、重量物を長時間乗せたままにしますと床板が曲がる恐れがあります。
- デッキ面を傘等先端の尖ったもので突かないでください。破損や変形の恐れがあります。
- 強い衝撃を与えるような行為(飛び乗る・飛び降りるなど)は行わないでください。ケガや製品が破損する恐れがあります。
- FDデッキKWは樹脂が含まれているため歩行などの摩擦により静電気を帯電する場合があります。静電気対策は、別途講じてください。
- 本製品は可燃性です。火の取り扱いにはご注意ください。
- 支持脚ピッチは現場によって変わることがあります。
- 不特定多数の歩行を想定する場合は、アスファルト防水押えコン仕上の上に設置することとします。

②	③	④	⑤	備考
大引	根太	固定金具	ウッドデッキ	
鋼製根太 t40×w60 @750	鋼製根太 t40×w60 @500	18個/㎡	FDデッキKW	
ビスA 2本/支持脚1個	ビスB 2本/根太交差部	ビスB 1本/個	t30×w145	※H300以上は、振れ止めを併用する場合があります。

■FDデッキKW 防水種別対応ガイドライン

種別	防水層	防水仕上	表面処理	防水保護材	保護材と支持脚の接着剤	備考	防水層と保護材を接着する場合の接着剤
A	アスファルト防水押えコン仕上	アスファルト上掛	—	押えコンクリート	スーパーUダイン		
B	アスファルト露出防水	露出砂付	—	バリキャップ125×125程度	スーパーUダイン	推奨:バリキャップ	レイコーセメント
C	アスファルト露出断熱防水	露出断熱	—	バリキャップ125×125程度	スーパーUダイン	推奨:バリキャップ	レイコーセメント
D	ウレタン塗膜防水	ウレタン塗膜防水	トップコート(OTコートA)	ビュージスタ125×125程度	スーパーUダイン		セメントVG
E	塩ビシート防水	密着工法	VTコート	ビュージスタ125×125程度	スーパーUダイン		置き敷きを原則とする

※防水層と防水保護材は将来の改修工事の支障となり得るため、原則接着しないものとします。

※防水材は田島ルーフィング社製にて評価しています。他社防水材での評価はしていません。

※上記以外の防水工法は対応不可とします。

※耐風仕様は別途ご相談ください。

※不特定多数の歩行を想定する場合は、アスファルト防水押えコン仕上の上に設置することとします。

充実したラインナップが、
多様な施工場所に迅速に対応します。



- ① **腐朽しない** — オール樹脂製である為、腐朽はありません。
- ② **高い耐水性能** — オール樹脂化で高耐水性を実現。
- ③ **高い耐候性** — 耐候性樹脂を使用し、高い耐候性能を実現。
屋外使用を考慮し、約10年以上設計圧縮耐荷重を維持できる材料を選定しています。
- ④ **ビスを使用しない構造** — ビスを使用しない為、分別廃棄不要→リサイクルし易い設計
- ⑤ **施工が容易** — 特殊な3条ネジ構造で、レベル調整が容易。
- ⑥ **丸型樹脂台板** — 天面の樹脂台板を丸型にする事で、壁際の施工が容易。



■接着剤塗布量の目安
接着剤がナットのメッシュから
均等に5mmはみ出す程度

■製品ラインナップ

製品名	FDデッキKW 仕上げ高さ	上部(a)／下部(b)	調整範囲
0A型	141～150	φ98／φ85	31～40
1A型	146～160		36～50
2A型	156～173	φ98／φ100	46～63
3A型	169～193		59～83
4A型	184～212		74～102
5A型	207～256		97～146
6A型	234～285		124～175
7A型	257～325		147～215
8A型	304～385		194～275
305型	330～415		220～305
445型	400～555	290～445	

※上記以外の仕上げ高さとなる場合はご相談ください。

■製品仕様

材 質：耐候性樹脂
色 調：黒
調 整 範 囲：31～445
上 部 形 状：φ98×15 (厚)
設計圧縮耐荷重：3000N/本 (約300kgf/本)

■短期圧縮最大破壊荷重強度試験

製品名	最大破壊荷重値	
	N/本	kgf/本
0A型	6,500	663
1A型	7,580	773
2A型	8,640	882
3A型	9,150	934
4A型	6,920	706
5A型	9,620	982
6A型	9,460	965
7A型	8,130	830
8A型	8,650	883
305型	13,700	1,398
445型	13,970	1,426

※試験データは測定値であり、保証値ではありません。



注意 上記の数値はあくまでも最大破壊荷重値です。施工の際は圧縮耐荷重:3000N/本(約300kgf/本)以下になるように使用願います。

田島ルーフィング株式会社

<https://www.tajima.jp>

営業開発部 TEL 03-6837-8910
環境開発課緑化推進グループ TEL 03-6837-8950

田島緑化工事株式会社

<http://www.tajima-ryokkakouji.jp>

〒120-0046 東京都足立区小台1-3-1
TEL 03-5902-5160 FAX 03-5902-5170

HPからCADデータをダウンロードできます。
<http://www.tajima-ryokkakouji.jp/document/cad.shtml>

このカタログは、再生紙を使用しております。



このカタログは印刷インキに大豆インキを使用しています。
大豆油インキはVOC(揮発性有機化合物)の発生が少なく、地球環境の保全に貢献します。