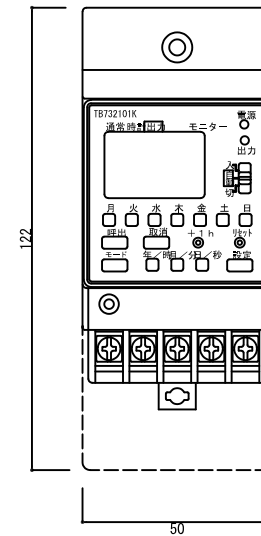
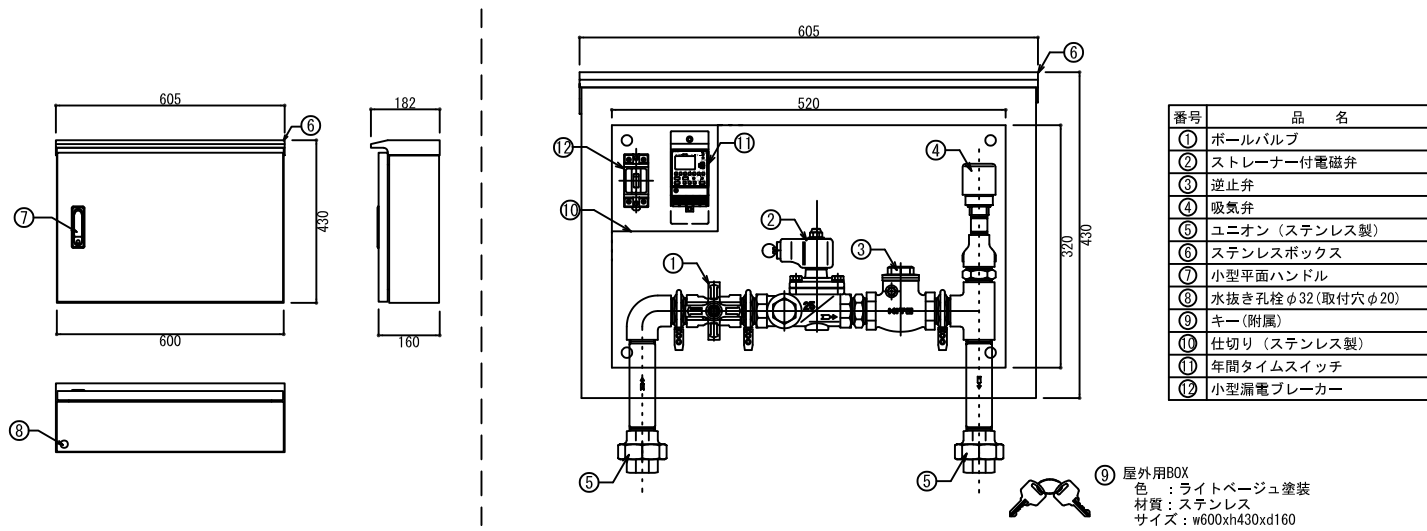


凡例

記号	名称	工事区分
	電磁弁一体型灌水コントロールボックス (25A1系統用) : FD-CW-1	自動灌水工事
	灌水ドリッパーホース φ16 灌水量3.2リットル/m・h	自動灌水工事
	ラインエンド	自動灌水工事
	濾り配管H1VP25A (露出部はステンレスラッキング処理)	自動灌水工事
	一次側給水25A 0.2MPa	衛生設備工事
	バルブ	
	一次側電源100V	電気工事



駆動方式	電子式
停電補償	10年間(リチウム電池)
最小単位	1分
最小時間設定	1分
プログラム数	30プログラム
プログラム設定事項	開始日、終了日、入時刻、切時刻を設定して1プログラム

※停電中はヒーター及び電磁弁は作動しません。

