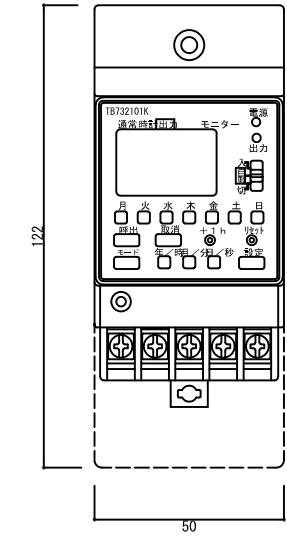
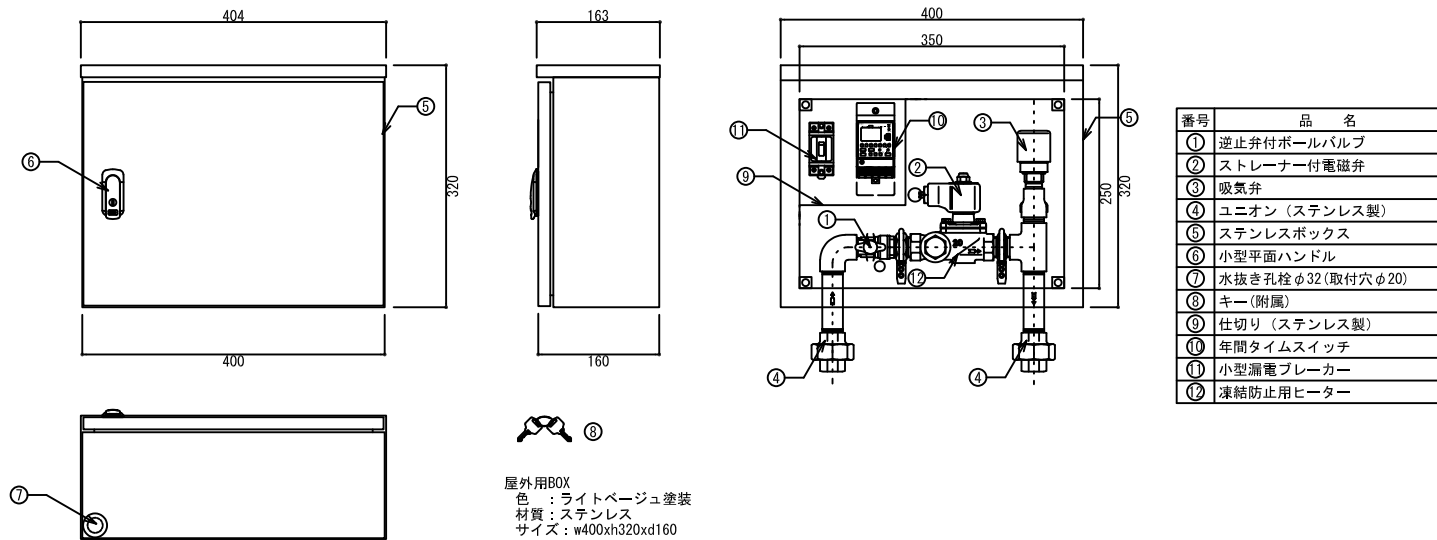


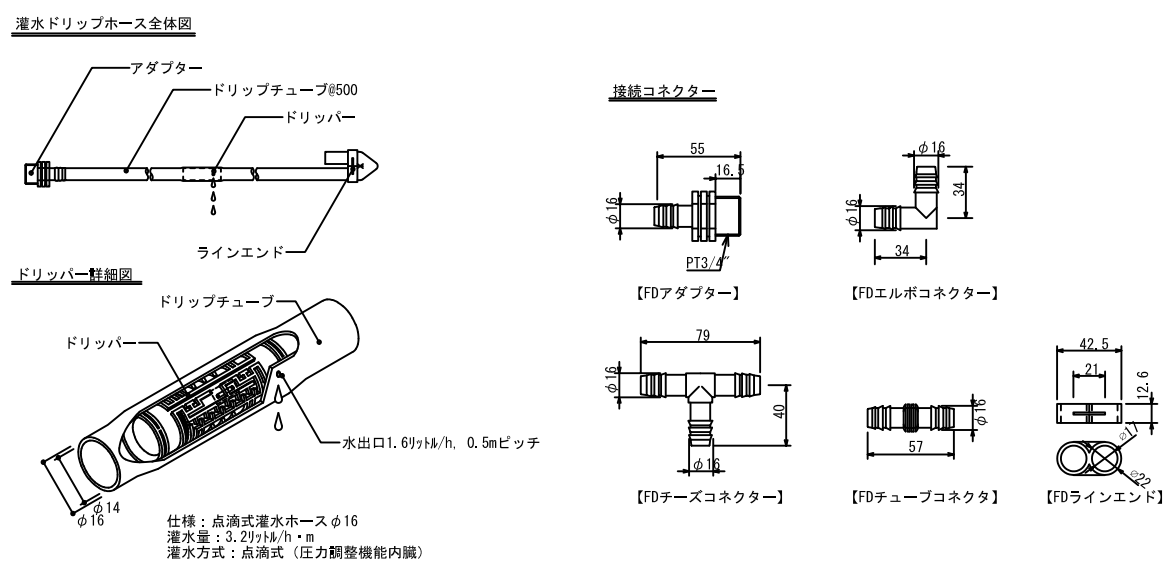
凡例

記号	名称	工事区分
	電磁弁一体型灌水コントロールボックス(20A1系統用): FD-CW-1	自動灌水工事
	灌水ドリップホース φ16 灌水量3.2リットル/m・h	自動灌水工事
	ラインエンド	自動灌水工事
	渡り配管H1VP20A(露出部はステンレスラッキング処理)	自動灌水工事
	一次側給水20A 0.2MPa	衛生設備工事
	バルブ	
	一次側電源100V	電気工事



設定	駆動方式	電子式
	停電補償	10年間(リチウム電池)
	最小単位	1分
	最小時間設定	1分
	プログラム数	30プログラム
	プログラム設定事項	開始日、終了日、入時刻、切時刻を設定して1プログラム

※停電中はヒーター及び電磁弁は作動しません。



備考・変更



年月日

検 図

プロジェクト名

図面名称 自動灌水システム機器図
FD-CW-1(20A)

図面番号

整理番号

縮尺

A3:1/20