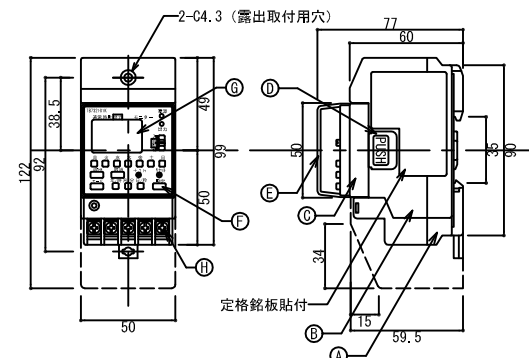
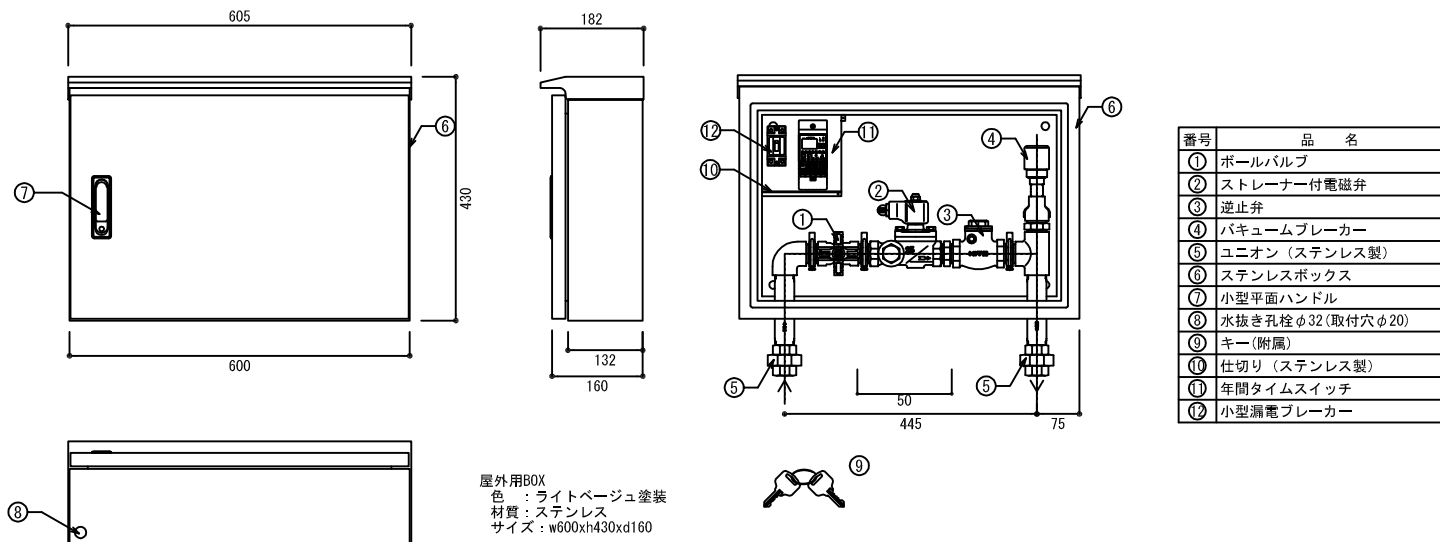


凡例

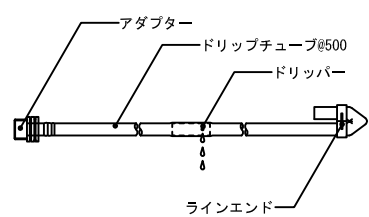
記号	名称	工事区分
	電磁弁一体型灌水コントロールボックス (25A1系統用) : FD-CW-1	自動灌水工事
	灌水ドリップホース φ16 灌水量3.2リットル/m・h	自動灌水工事
	ラインエンド	自動灌水工事
	濾り配管H1VP25A (露出部はステンレスラッキング処理)	自動灌水工事
	一次側給水25A 0.2MPa	衛生設備工事
	バルブ	
	一次側電源100V	電気工事



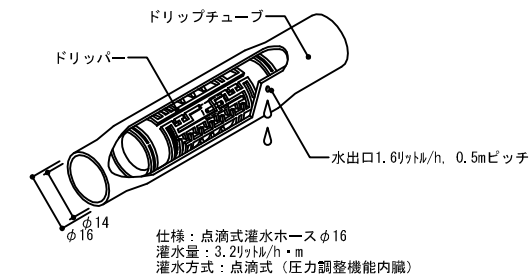
自動灌水システム設定
 <概要>
 自動灌水を行う開始日と終了日を、1年をいくつかの期間に分けるように指定し、更に入時刻・切時刻
 散水曜日を各期間毎に設定する週間プログラムにより、年間を通して自動灌水を制御する。
 (上記プログラムによらず手動でON・OFF切り替え可能)
 <例>
 ・12月1日～3月15日まで週1回(月曜日)朝5:00～6:00まで
 ・3月16日～6月15日まで週3回(月、水、金曜日)朝5:00～6:00まで
 ・6月16日～9月30日まで毎日(月～日曜日)朝4:00～5:00までと夕方18:00～19:00まで
 ・10月1日～11月30日まで週3回(月、水、金曜日)朝5:00～6:00まで
 ※プログラムは最大30通りの設定が可能

タイムスイッチ仕様		最小単位	1分
電源電圧	AC100-240V	最小間隔	1分
許容操作電圧範囲	AC85～264V	プログラム数	30プログラム/回路(1日最大入/切15セット可能)
電源周波数	50Hz/60Hz共用	モニター機能	有(短時間で実際のプログラム通り動作確認が可能)
駆動方式	電子式(水晶発振式)	無通電セット機能	有(停電中・施工前も液晶表示、プログラムセット可能)
消費電力	AC100V時1W、AC200V時2W	休日設定機能	有
通電・出力表示方式	通電表示一線LED表示、出力表示一赤LED表示	サマータイム機能	有(ワンタッチで現在時刻を1時間シフト可能)
回路構成	別回路(無電圧接点出力)	時間精度	±15秒/月(25℃にて)
接点構成	単極双投(一入一出)	使用周囲温度・湿度	-10℃～+50℃、85%以下
手動入・切	入・自動・切スイッチ付(各回路独立)	質量	210g
抵抗	AC250V 15A		
白熱灯	AC100V 3A		
モーター	AC250V 10A		
ネオントランス	AC100V 400W、AC200V 750W		
最小適用負荷	15kV x 6台		
	DC5V 10mA		

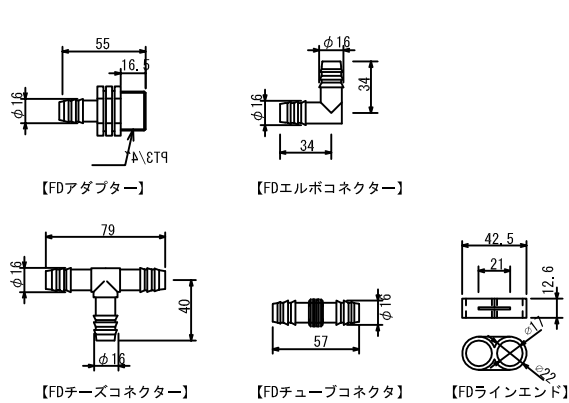
灌水ドリップホース全体図



ドリッパー詳細図



接続コネクタ



年月日
2015/03/20

検 図

プロジェクト名

図面名称 自動灌水システム機器図
FD-CW-1(25A)

図面番号

整理番号

縮尺

A3:1/20